

# Scheda Tecnica

CODICE 17147

## LINEO 160

Aspiratori elicocentrifughi da condotto



### Certificazioni

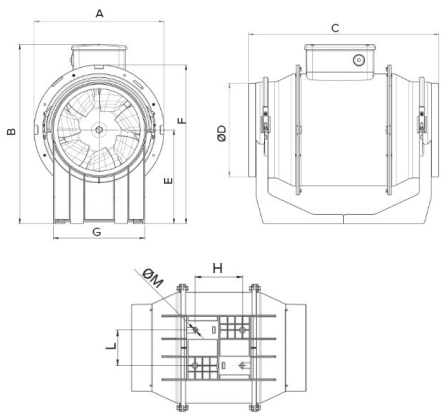


CB TEST CERTIFICATE

## Dati tecnici e prestazionali

Corrente max assorbita alla max vel. (A)	0,26	Potenza sonora Lw [dB (A)] IN ASPIRAZIONE - min vel	56,2
Corrente max assorbita alla min vel. (A)	0,18	Potenza sonora Lw [dB (A)] IN MANDATA - max vel	64,9
Diametro Nominale Condotto (mm)	160	Potenza sonora Lw [dB (A)] IN MANDATA - min vel	56,6
Frequenza (Hz)	50	Potenza sonora Lw [dB (A)] IRRADIATO - max vel	55,6
Grado Protezione IP	44	Potenza sonora Lw [dB (A)] IRRADIATO - min vel	46,3
Isolamento	II° classe	Pressione max alla max vel. (mmH2O)	27
Peso (Kg)	2,8	Pressione max alla max vel. (Pa)	264,9
Potenza max assorbita alla max vel. (W)	58	Pressione max alla min vel. (mmH2O)	21
Potenza max assorbita alla min vel. (W)	40	Pressione max alla min vel. (Pa)	206
Temp. ambiente max funzionamento continuativo (°C)	60	Pressione sonora Lp [dB (A)] 3m IN ASPIRAZIONE - max vel	48,4
Tensione (V)	220-240	Pressione sonora Lp [dB (A)] 3m IN ASPIRAZIONE - min vel	38,7
Portata max alla max vel. (l/s)	152,8	Pressione sonora Lp [dB (A)] 3m IN MANDATA - max vel	47,4
Portata max alla max vel. (m³/h)	550	Pressione sonora Lp [dB (A)] 3m IN MANDATA - min vel	39,1
Portata max alla min vel. (l/s)	106,9	Pressione sonora Lp [dB (A)] 3m IRRADIATO - max vel	35,1
Portata max alla min vel. (m³/h)	385	Pressione sonora Lp [dB (A)] 3m IRRADIATO - min vel	25,7
Potenza sonora Lw [dB (A)] IN ASPIRAZIONE - max vel	65,9	RPM max	2100
		RPM min	1580

## Dimensioni



Dimensione A (mm)	214,5
Dimensione B (mm)	234
Dimensione C (mm)	272,5
Dimensione D (mm)	156
Dimensione E (mm)	112,5
Dimensione F (mm)	212
Dimensione G (mm)	110
Dimensione H (mm)	80
Dimensione L (mm)	60
Dimensione M (mm)	5,5

PER INFORMAZIONI / FOR INFORMATION

ITALY

Pre Sales:  
[prevendita@vortice-italy.com](mailto:prevendita@vortice-italy.com)  
 After Sales:  
[postvendita@vortice-italy.com](mailto:postvendita@vortice-italy.com)

UNITED KINGDOM & REP. OF

IRELAND  
 Sales Dept:  
[sales@vortice.ltd.uk](mailto:sales@vortice.ltd.uk)  
 Technical Dept:  
[technical@vortice.ltd.uk](mailto:technical@vortice.ltd.uk)

OTHER COUNTRIES

Sales Dept:  
[export@vortice-italy.com](mailto:export@vortice-italy.com)  
 After Sales:  
[after-sales@vortice-italy.com](mailto:after-sales@vortice-italy.com)

# Scheda Tecnica

CODICE 17147

## LINEO 160

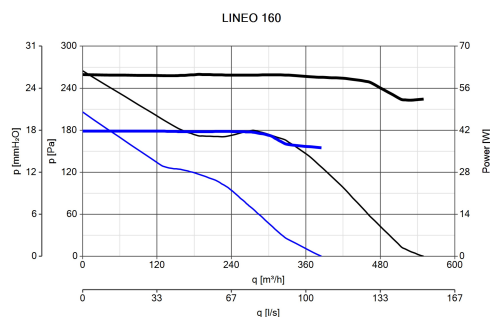
Aspiratori elicocentrifughi da condotto



## Descrizione

- Costruzione in resina plastica resistente al fuoco, classe E2, secondo la norma ISO EN 11925-2:2010, nelle aree prospicienti il motore ed i componenti elettrici.
- Diametro nominale 160 mm.
- Motore ad induzione, termicamente protetto, con albero montato su supporti a cuscinetti a sfere, abbinato ad una girante elico-centrifuga.
- Elevato grado di resistenza all'acqua: IPX5 (qualora installato in condotto).
- Controllabile in velocità mediante dispositivi di regolazione Vortice.

## Curve



## Accessori



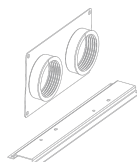
### LINEO-G 160

Codice 22704



### LINEO-C 160

Codice 22587



### LINEO-PF 160

Codice 22581



### C TEMP

Codice 12992



### C SMOKE

Codice 12993



### C HCS

Codice 12994



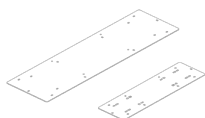
### C PIR

Codice 12998



### C TIMER

Codice 12999



### LINEO-SF 500

Codice 22593



### IREM D

Codice 12867



### DUO

Codice 22914



### **IN-LINE-S 160**

Codice 22563



### **C 1.5 (COMANDO EL. 1.5 A)**

Codice 12966



### **KIT SCB (TRASF.E.C.)**

Codice 22481

#### PER INFORMAZIONI / FOR INFORMATION

##### ITALY

Pre Sales:

[prevendita@vortice-italy.com](mailto:prevendita@vortice-italy.com)

After Sales:

[postvendita@vortice-italy.com](mailto:postvendita@vortice-italy.com)

##### UNITED KINGDOM & REP. OF

IRELAND

Sales Dept:

[sales@vortice.ltd.uk](mailto:sales@vortice.ltd.uk)

Technical Dept:

[technical@vortice.ltd.uk](mailto:technical@vortice.ltd.uk)

##### OTHER COUNTRIES

Sales Dept:

[export@vortice-italy.com](mailto:export@vortice-italy.com)

After Sales:

[after-sales@vortice-italy.com](mailto:after-sales@vortice-italy.com)