

Q.tà **Descrizione****1** **ALPHA1 GO 20-40 130**

Attenzione: le foto e i disegni sono solo indicativi

Codice prodotto: [93074187](#)

ALPHA1 GO è un circolatore ad alta efficienza dotato di un motore controllato elettronicamente e progettato per la circolazione dei liquidi negli impianti di riscaldamento e condizionamento.

ALPHA1 GO è equipaggiata con funzionalità di controllo intelligenti e può essere impostata in tre modalità: pressione costante, pressione proporzionale e curva costante. Ogni modalità ha tre velocità impostabili.

La sostituzione di vecchi modelli, sia lungo l'impianto che all'interno di caldaie e pompe di calore, è resa facile dall'app Grundfos GO e dal pannello operativo.

La presa elettrica non richiede l'uso di attrezzi, consentendo quindi un collegamento facile e veloce.

Le funzionalità incluse di auto-sfiato automatico e di protezione contro la marcia a secco garantiscono un uso silenzioso ed affidabile della pompa.

E' dotata di un avviamento robusto che riduce il rischio di blocco causato da accumulo di sporco, magnetite e calcare. Nell'improbabile caso in cui la pompa si blocchi, il motore tenta continuamente l'avvio con la coppia massima possibile, garantendo la possibilità di avviarsi anche in situazioni difficili.

L'albero e i cuscinetti in ceramica subiscono un'usura minima, con la conseguenza di un ciclo di vita più lungo e una probabilità inferiore di creare rumore lungo l'impianto.

La ricerca degli errore è rapida e veloce, tramite i codici di errore visualizzati sul pannello di controllo della pompa.

Controlli:

Frequency converter: Built-in

Liquido:

Liquido pompato: Acqua

Gamma temperatura del liquido: 2 .. 110 °C

Temperatura del liquido durante il funzionamento: 20 °C

Densità: 998.2 kg/m³

Tecniche:

Portata nominale: 1.65 m³/h

Prevalenza: 1.89 m

Orientamento testa pompa: 9H

Classe TF: 110

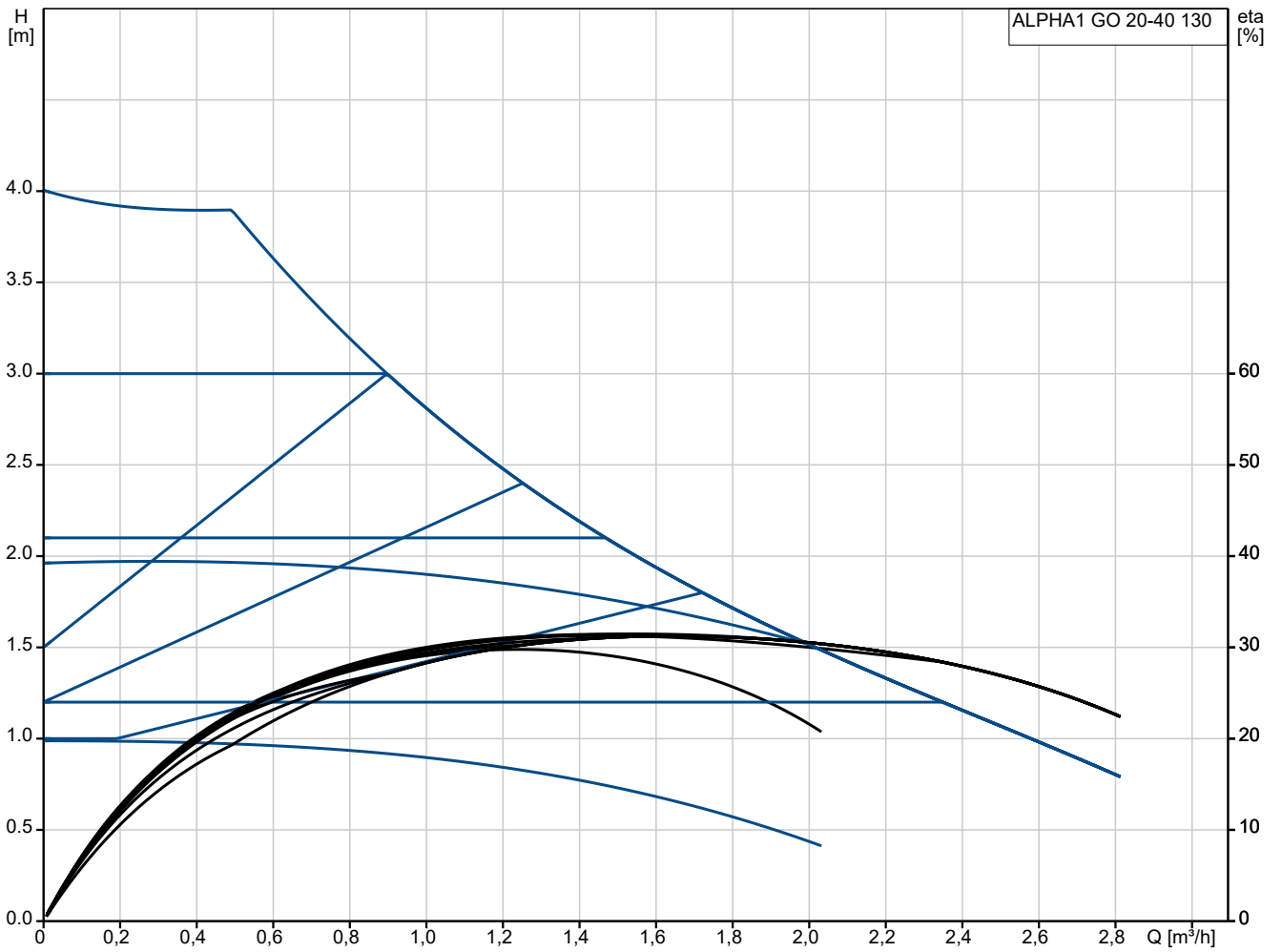
Approvazioni: CE, VDE

Materiale:

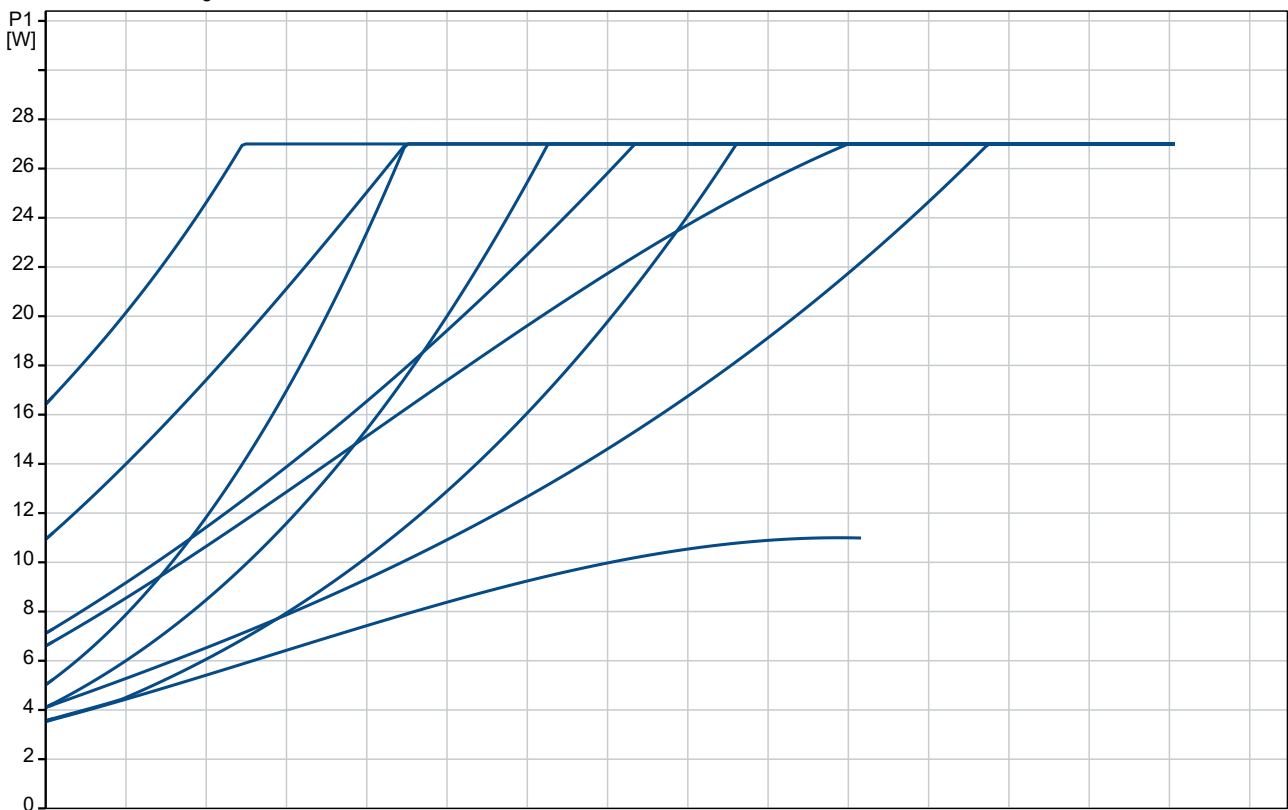
Corpo pompa: Ghisa
EN 1561 EN-GJL-150
ASTM A48-150B

Q.tà	Descrizione
1	<p data-bbox="204 163 718 235">Girante: Composite PES+30% GF</p> <p data-bbox="204 275 718 560">Installazione: Limite temperatura ambiente: 0 .. 55 °C Max pressione di funzionamento: 10 bar Attaccato tubo standard: ISO 228-1 Tipo di collegamento: G Dimens. attacco: 1 1/4 inch Pressione nominale della connessione: PN 10 Interasse: 130 mm</p> <p data-bbox="204 600 718 952">Dati elettrici: P1 min.: 4 W P1 max.: 27 W Frequenza di rete: 50 / 60 Hz Tensione nominale: 1 x 220-240 V Assorbimento di corrente minimo: 0.06 A Consumo massimo di corrente: 0.3 A Classe di protezione (IEC 34-5): IP44 Classe di isolamento (IEC 85): F Protezione termica: Electronic</p> <p data-bbox="204 992 718 1238">Altro: Energy (EEI): 0.20 Peso netto: 1.66 kg Peso lordo: 1.84 kg Volume imballo: 0.004 m³ Nazione di origine: RS Tariffa convenzione n.: 84137030</p>

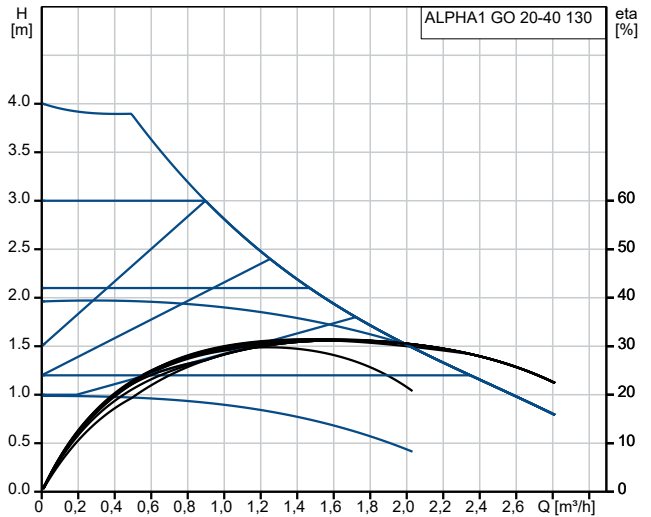
93074187 ALPHA1 GO 20-40 130



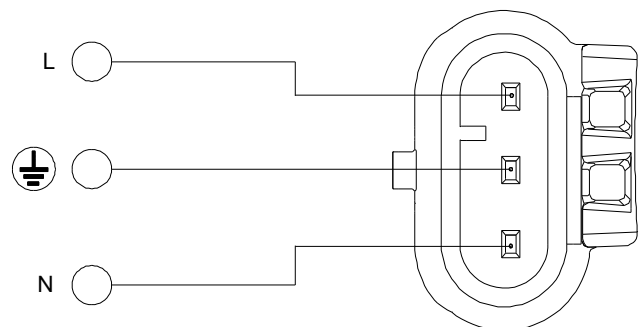
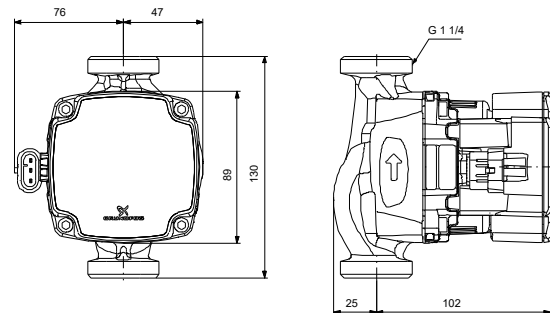
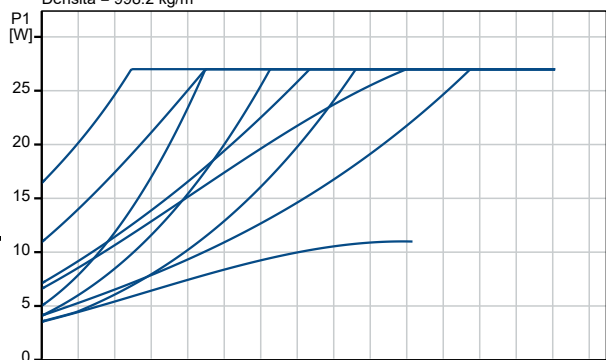
Liquido pompato = Acqua
Temperatura del liquido durante l'esercizio = 20 °C
Densità = 998.2 kg/m³



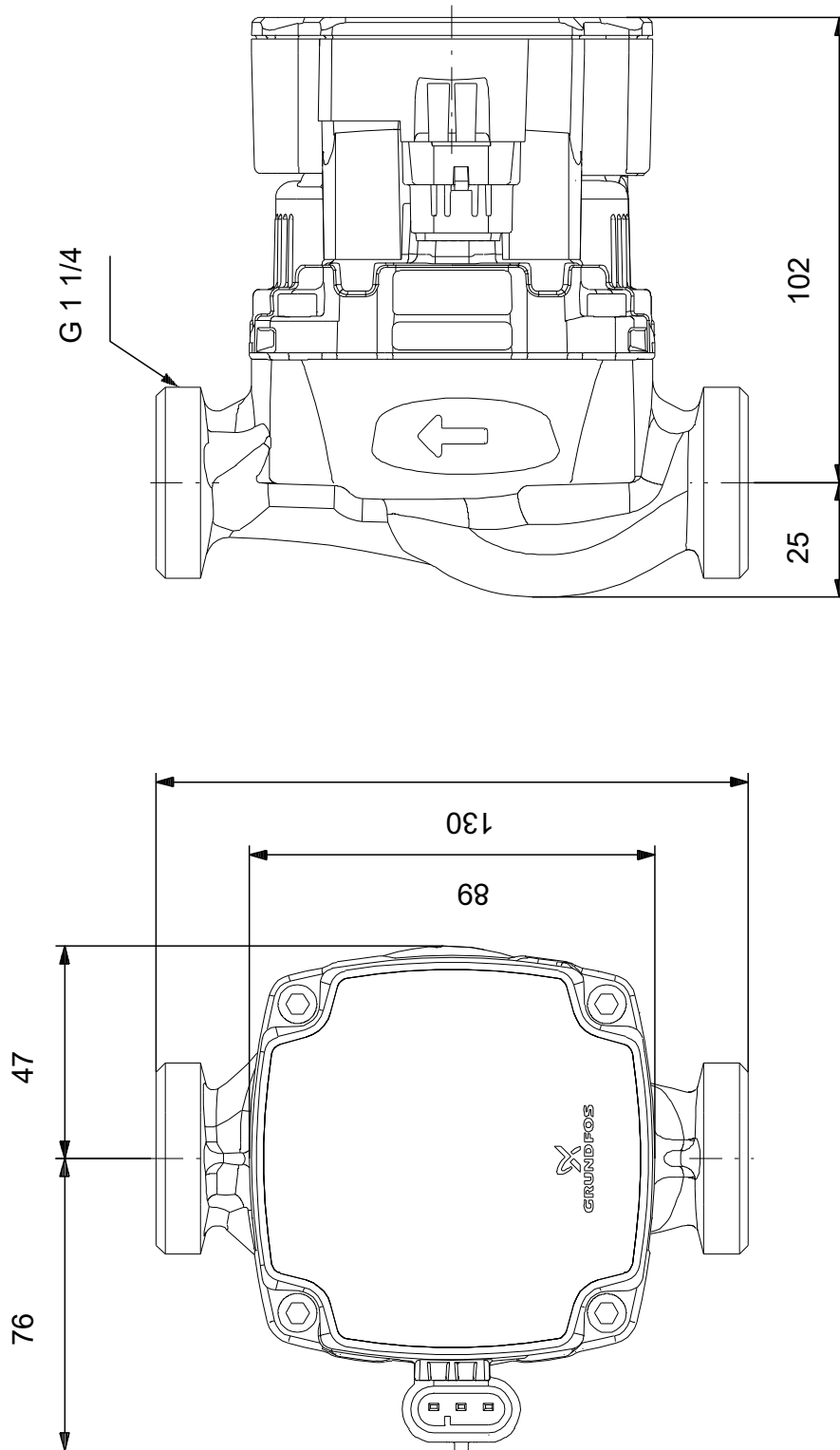
Descrizione	Valore
Informazioni generali:	
Nome prodotto:	ALPHA1 GO 20-40 130
Codice prod.:	93074187
Codice EAN:	5715467404142
Tecniche:	
Portata nominale:	1.65 m ³ /h
Prevalenza:	1.89 m
Prevalenza massima:	40 dm
Orientamento testa pompa:	9H
Classe TF:	110
Approvazioni:	CE, VDE
Modello:	A
Materiale:	
Corpo pompa:	Ghisa EN 1561 EN-GJL-150 ASTM A48-150B
Girante:	Composite PES+30% GF
Installazione:	
Limite temperatura ambiente:	0 .. 55 °C
Max pressione di funzionamento:	10 bar
Attaccato tubo standard:	ISO 228-1
Tipo di collegamento:	G
Dimens. attacco:	1 1/4 inch
Pressione nominale della connessione:	PN 10
Interasse:	130 mm
Liquido:	
Liquido pompato:	Acqua
Gamma temperatura del liquido:	2 .. 110 °C
Temperatura del liquido durante il funzionamento:	20 °C
Densità:	998.2 kg/m ³
Dati elettrici:	
P1 min.:	4 W
P1 max.:	27 W
Frequenza di rete:	50 / 60 Hz
Tensione nominale:	1 x 220-240 V
Assorbimento di corrente minimo:	0.06 A
Consumo massimo di corrente:	0.3 A
Classe di protezione (IEC 34-5):	IP44
Classe di isolamento (IEC 85):	F
Protezione termica:	Electronic
Controlli:	
Convertitore di frequenza:	Built-in
Altro:	
Energy (EEL):	0.20
Peso netto:	1.66 kg
Peso lordo:	1.84 kg
Volume imballo:	0.004 m ³
Nazione di origine:	RS
Tariffa convenzione n.:	84137030



Liquido pompato = Acqua
 Temperatura del liquido durante l'esercizio = 20 °C
 Densità = 998.2 kg/m³



93074187 ALPHA1 GO 20-40 130



Nota: tutte le misure sono in mm se non diversamente specificato.
Attenzione: il disegno dimensionale semplificato non mostra tutti i dettagli.