

MOSCU

SERIE

ACERO
S316
INOX

MOSCU

SERIE

ACCAIO S.316

10 ANNI
GARANZIA
ANTICORROSIONE
ACCIAIO INOX. S316

Valido sia per interni che per esterni.



MOSCU

SERIE

ACCAIO S.316



Valido sia per interni
che per esterni.

10 ANNI
GARANZIA
ANTICORROSIONE
ACCIAIO INOX. S316

Ref.: BDK034

Asta doccia in acciaio inox. S.316 rotondo, estensibile.
Soffione in acciaio inox. S.316 Ø20 cm, extrapiatto, anticalcare.
Supporto doccia regolabile in altezza.
Doccetta rotonda 1 posizione.
Miscelatore in ottone.
Portata media 12 l/min.
Tubo flessibile in PVC da 1,5 m.
Cartuccia monocomando in ceramica Ø35 mm.
Massima qualità anticorrosione ed elevata resistenza.

Griferia con certificazione ACS 10 YEARS

Ref.: BDK034-1

Miscelatore monocomando per lavabo.
Corpo rubinetto in ottone.
In acciaio S.316.
Cartuccia in ceramica Ø25 mm.
Set 2 flessibile 3/8".
Massima qualità anticorrosione ed elevata resistenza.

Griferia con certificazione ACS 10 YEARS

Ref.: BDK034-2

Miscelatore monocomando per bidet.
Corpo rubinetto in ottone.
In acciaio S.316.
Cartuccia in ceramica Ø25 mm.
Set 2 flessibile 3/8".
Massima qualità anticorrosione ed elevata resistenza.

Griferia con certificazione ACS 10 YEARS

Ref.: BDK034-3

Miscelatore monocomando per lavabo alto.
Corpo rubinetto in ottone.
In acciaio S.316.
Cartuccia in ceramica Ø25 mm.
Set 2 flessibile 3/8".
Massima qualità anticorrosione ed elevata resistenza.

Griferia con certificazione ACS 10 YEARS

MOSCU

SERIE

ACCAIO S.316

ACERO
S316
INOX

MOSCU

SERIE

ACCAIO S.316

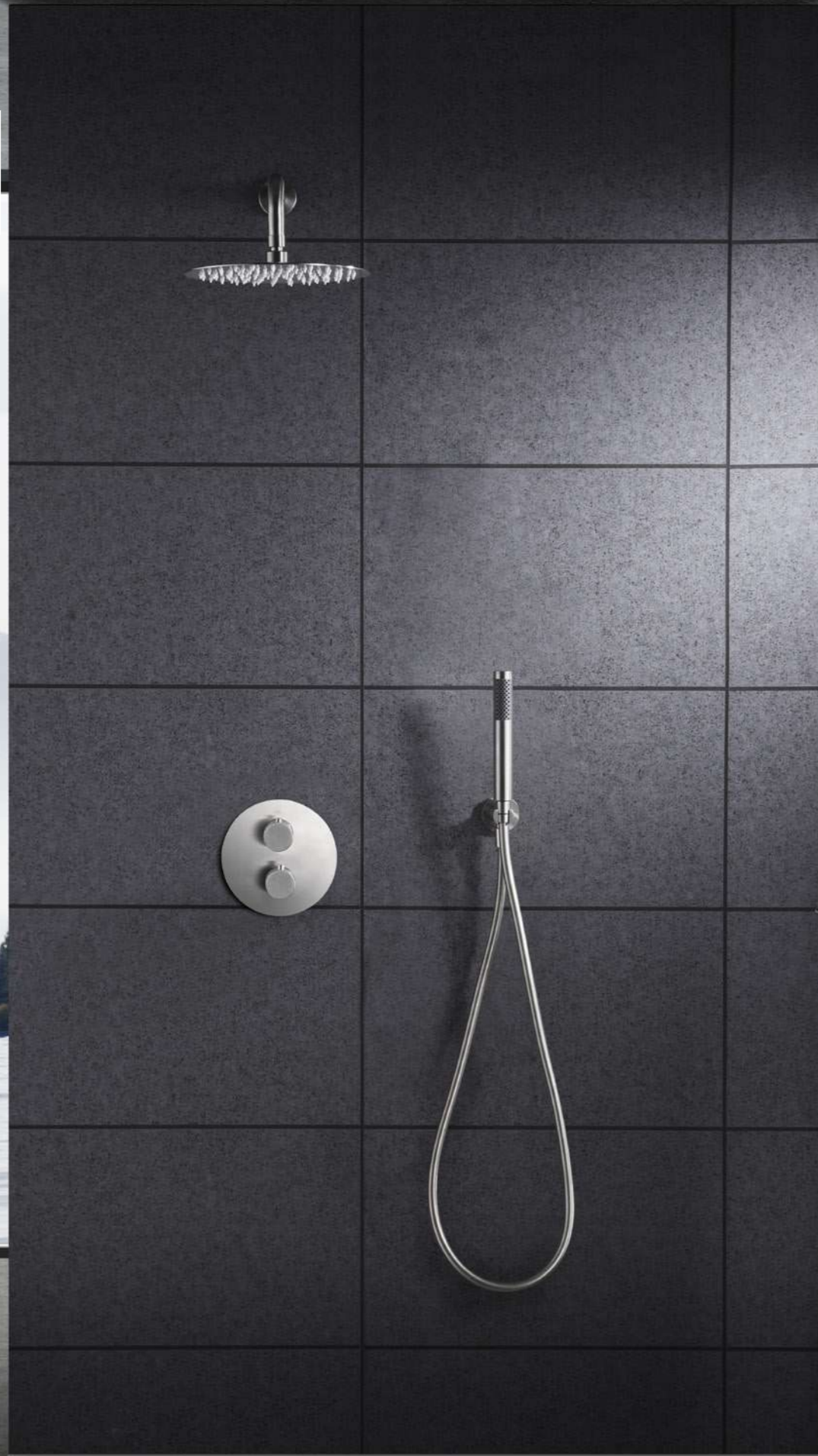


MOSCU

SERIE

ACCAIO S.316

TURN CLEAN
SYSTEM





MOSCU

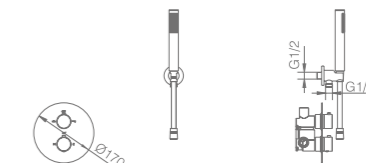
SERIE

ACCAIO S.316



Ref: **GTK034**

Soffione in acciaio inox. S.316 Ø25 cm, extrapiatto e anticalcare.
 Tubo a muro in ottone acciaio S.316.
 Doccetta tonda per doccia a 1 posizione.
 Miscelatore a 2 vie in ottone acciaio S.316.
 Portata media 20 l/min.
 Distributore rotondo in ottone.
 Tubo flessibile in PVC da 150 cm.
 Cartuccia termostatica TURN CLEAN SYSTEM.
 Supporto per doccetta con presa d'acqua.
 Corpo da incasso a parete con scatola di derivazione.
 Massima qualità anticorrosione ed elevata resistenza.

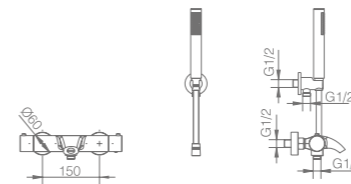




MOSCU

SERIE

ACCAIO S.316



Ref: **BDK034-4**

Miscelatore vasca/doccia.
 In acciaio S.316.
 Supporto per doccetta in ABS.
 Doccetta rotonda a 1 posizione.
 Tubo flessibile in PVC 1,80 m.
 Portata media 12 l/min.
 Cartuccia termostatica TURN CLEAN SYSTEM.
 Massima qualità anticorrosione ed elevata resistenza.

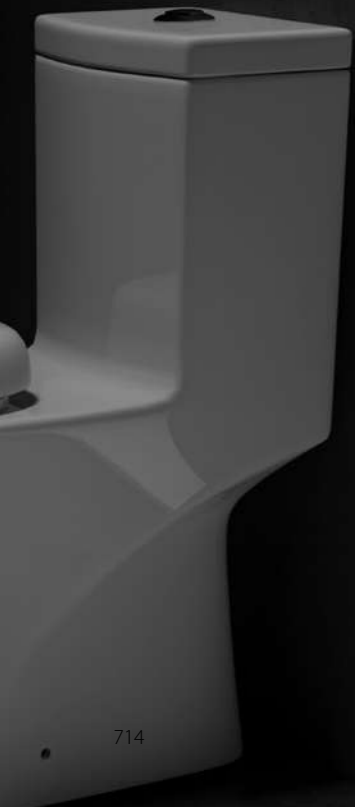


MOSCU

SERIE

ACCAIO S.316

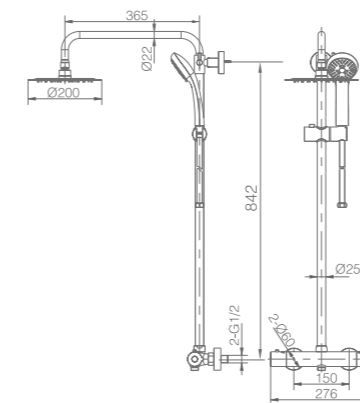
TURN CLEAN SYSTEM



MOSCU

SERIE

ACCAIO S.316



Ref.: **BTK017/AC**

Asta doccia in acciaio inox. S.316 rotondo, estensibile.
Soffione in acciaio inox. S.316 Ø20 cm, extrapiatto, anticalcare.
Supporto doccia regolabile in altezza.
Doccetta rotonda 1 posizione.
Miscelatore in ottone.
Portata media 12 l/min.
Tubo flessibile in PVC da 1,5 m.
Cartuccia termostatica TURN CLEAN SYSTEM.
Massima qualità anticorrosione ed elevata resistenza.



ACCAIO S.316



MOSCU

SERIE

ACCAIO S.316

Ref.: **GLT023/AC**

Miscelatore incasso lavabo.
In acciaio S.316.
In due parti indipendenti.
Corpo incassato direttamente nella parete.
Senza scatola di registrazione.
Massima qualità anticorrosione ed elevata resistenza.



TEIDE

SERIE





Ref.: BDT021

Asta doccia in acciaio inox. S.304 rotondo, estensibile, finitura cromata.
 Soffione in acciaio inox. S.304 Ø20 cm, extrapiatto, finitura cromo, anticalcare.
 Supporto doccia regolabile in altezza, finitura cromata.
 Doccetta rotonda cromata a 3 posizioni.
 Miscelatore in ottone, finitura cromo.
 Portata media 12 l/min.
 Tubo flessibile in acciaio rinforzato da 1,5 m.
 Cartuccia monocomando in ceramica Ø35 mm.

TEIDE

SERIE

CROMO

Ref.: BDT021-1

Miscelatore monocomando per lavabo.
 Corpo rubinetto in ottone.
 Finitura cromo.
 Cartuccia in ceramica Ø35 mm.
 Set 2 flessibile 3/8".

Ref.: BDT021-2

Miscelatore monocomando per bidet.
 Corpo rubinetto in ottone.
 Finitura cromo.
 Cartuccia in ceramica Ø35 mm.
 Set 2 flessibile 3/8".