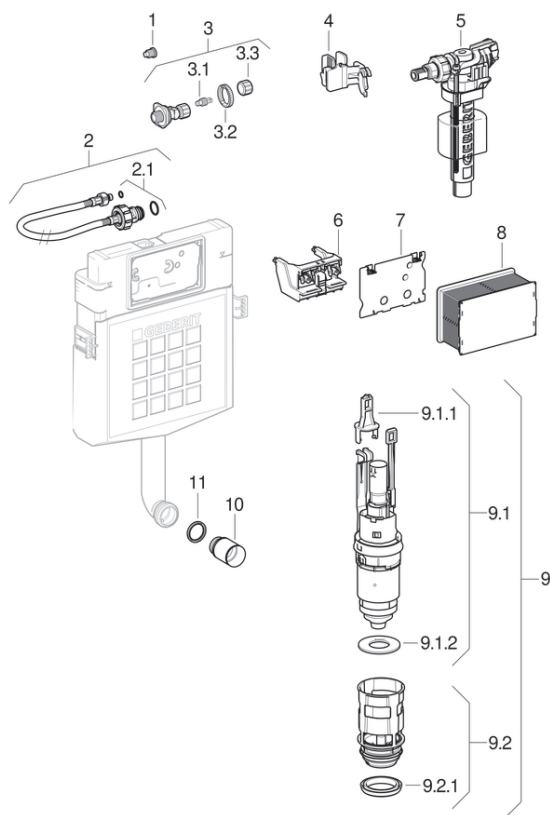


Cassetta da incasso Geberit UP300, placca di comando Alfaline

2004 - 2010



Proprietà

| | |
|----------------------------|--|
| Anno di costruzione da | 2004 |
| Anno di costruzione fino a | 2010 |
| Dimensioni / design | Ispezione: 22 x 14 cm, cass, di risciacquo: 39,5 x 42,5 cm |
| Nome del modello | UP300 |

Valido per gli articoli

109.306.00.1 110.330.00.1 110.335.00.1 111.330.00.1
111.338.00.1

Pezzi di ricambio correlati

- Dispositivo di risciacquo per WC Geberit con comando pneumatico, risciacquo a due quantità, pulsante esterno
- Dispositivo di risciacquo per WC Geberit con comando pneumatico, risciacquo a due quantità, pulsante da incasso
- Dispositivo di risciacquo per WC Geberit con comando pneumatico, risciacquo ad una quantità, pulsante da incasso
- Dispositivo di risciacquo per WC Geberit con comando pneumatico, risciacquo ad una quantità, pulsante da incasso
- Placca di comando Geberit Beta, per risciacquo a due quantità
- Comando per WC Geberit con azionamento pneumatico del risciacquo, risciacquo ad una quantità, fissato con un controdado, per sanatori
- Comando per WC Geberit con azionamento pneumatico del risciacquo, risciacquo ad una quantità, pulsante da incasso, per mobili

| # | No. art. | Denominazione | Osservazioni |
|-------|--------------|--|---------------------------|
| 2 | 240.921.00.1 | Flessibile con innesto senza attrezzi per galleggiante Tipo 380 con dado | |
| 2.1 | 240.922.00.1 | O-ring di EPDM 19 x 2 mm | |
| 3 | 240.269.00.1 | Rubinetto d'arresto | |
| 3.1 | 240.298.00.1 | Cartuccia per rubinetto d'arresto | Per il comando a manopola |
| 3.2 | 241.857.00.1 | Controdado in materia sintetica | |
| 3.3 | 240.347.00.1 | Manopola per rubinetto d'arresto | |
| 4 | 240.923.00.1 | Supporto per rubinetto galleggiante Tipo380 | |
| 5 | 240.784.00.1 | Rubinetto a galleggiante Tipo380 (Tipo380) | |
| 5 | | Rubinetto a galleggiante Geberit tipo 380, allacciamento idrico laterale | |
| 6 | 241.829.00.1 | Supporto Twico | |
| 7 | 241.398.00.1 | Placca di protezione | |
| 8 | 241.284.00.1 | Protezione per cantiere completa | |
| 9 | 241.858.00.1 | Campana Twico completa | |
| 9.1 | 240.622.00.1 | Campana di risciacquo | |
| 9.1.1 | 241.167.00.1 | Kit staffe per campana | |

| # | No. art. | Denominazione | Osservazioni |
|-------|--------------|----------------------------------|---------------------------|
| 9.1.2 | 816.418.00.1 | Guarnizione campana d63xdi31.5x3 | |
| 9.2 | 241.859.00.1 | Bacinella con guarnizione | |
| 9.2.1 | 241.868.00.1 | Guarnizione per bacinella | Per cestello 241.859.00.1 |
| 9.2.1 | 240.282.00.1 | Guarnizione per bacinella | |
| 10 | 362.796.92.1 | Tappo di protezione d 45 mm | |
| 11 | 362.771.00.1 | Guarnizione | |